

Компетентность в пластмассе

НАДЕЖНОЕ ХРАНЕНИЕ



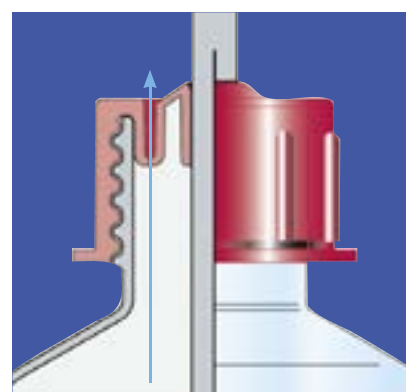
VITLAB 
Competence in Labware

VITsafe™ – безопасная промывалка

Безопасные промывалки VITsafe™ соответствуют предъявляемым к ним требованиям по технике безопасности, в особенности при работе с опасными химикатами.

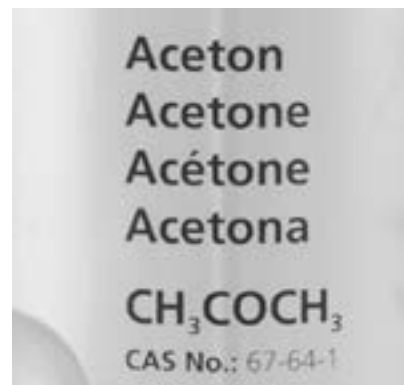
VENT-CAP

Благодаря крышкам VENT-CAP ярко-красного цвета, в отношении которых подана заявка на получение патента, статическое избыточное давление стравливается по принципу газо- или паропроницаемости. За счет этого практически полностью предотвращается стекание жидкости каплями.



Печатная маркировка с указанием информации по технике безопасности

На безопасные промывалки VITsafe™ нанесена неудаляемая печатная маркировка в соответствии с Положением (ЕС) № 1272/2008 (GHS) с указанием всех важных данных: наименование вещества на немецком, английском, французском и испанском языках, пиктограмма опасности с сигнальным словом, суммарная химическая формула, H- и P-фразы, а также код NFPA.



Узкое или широкое горло

Безопасные промывалки VITsafe™ поставляются в исполнении с узким или широким горлом. Особенно широкое отверстие бутылок с широким горлом позволяет удобно заливать жидкость без воронки. Выберите подходящие для Ваших условий работы безопасные промывалки: в Вашем распоряжении 17 различных обозначений веществ и три варианта объема бутылок.



Безопасные промывалки VITsafe™, с узким горлом



Бутылка из PE-LD или PP, сливная трубка из PP.

Еще большая безопасность благодаря неудаляемой маркировке с указанием информации по технике безопасности в соответствии с Положением (ЕС) № 1272/2008 (GHS), а также всеми важными данными:

- наименование вещества на немецком, английском, французском и испанском языках
- суммарная химическая формула, регистрационный номер CAS, пиктограммой опасности, сигнальное слово
- указания на опасность продукта – H-фразы, указания по безопасности – P-фразы, а также код NFPA

Точная струя и оптимизированный обратный поток рабочей среды благодаря гладкой внутренней поверхности без выступов и вытянутому тонкому концу сливной трубки. Вытекание или стекание каплями практически отсутствует благодаря винтовой крышке VENT-CAP ярко-красного цвета, которая почти полностью препятствует созданию статического избыточного давления.

Маркировка	Материал	Объем мл	Резьба GL	Высота* мм	Ø мм	VE	Арт. №
Ацетон	PP	250	25	135	58	12	1431829
Ацетон	PP	500	25	180	74	12	1432829
Ацетон	PP	1000	32	215	92	12	1433829
Ацетонитрил	PE-LD	500	25	180	74	6	1332969
Дистиллированная вода	PE-LD	250	25	135	58	12	1331819
Дистиллированная вода	PE-LD	500	25	180	74	12	1332819
Дистиллированная вода	PE-LD	1000	32	221	92	12	1333819
Уксусная кислота	PE-LD	500	25	180	74	6	1332979
Этанол	PE-LD	250	25	135	58	12	1331869
Этанол	PE-LD	500	25	180	74	12	1332869
Этанол	PE-LD	1000	32	221	92	12	1333869
Этилацетат	PE-LD	250	25	135	58	12	1331859
Этилацетат	PE-LD	500	25	180	74	12	1332859
Этилацетат	PE-LD	1000	32	221	92	12	1333859
Изопропанол	PE-LD	250	25	135	58	12	1331849
Изопропанол	PE-LD	500	25	180	74	12	1332849
Изопропанол	PE-LD	1000	32	221	92	12	1333849
Метанол	PE-LD	250	25	135	58	12	1331839
Метанол	PE-LD	500	25	180	74	12	1332839
Метанол	PE-LD	1000	32	221	92	12	1333839
Хлористый метилен	PE-LD	500	25	180	74	6	1332879
Метилэтилкетон (МЕК)	PP	500	25	180	74	6	1432989
Гептан	PE-LD	500	25	180	74	6	1332899
Гексан	PE-LD	500	25	180	74	6	1332909
N,N-диметилформамид	PE-LD	500	25	180	74	6	1332889
Пентан	PE-LD	500	25	180	74	6	1433959
Тetraгидрофуран (THF)	PE-LD	500	25	180	74	6	1332939
Толуол	PE-LD	500	25	180	74	6	1332949
Ксилол	PE-LD	500	25	180	74	6	1332959

* без сливной трубки

Другие варианты по запросу.



Крышки для промывалок VENT-CAP Вы найдете на стр. 65.



Безопасные промывалки VITsafe™, с широким горлом



Бутылка из PE-LD, сливная трубка из PP.

Еще большая безопасность благодаря неудаляемой маркировке с указанием информации по технике безопасности в соответствии с Положением (ЕС) № 1272/2008 (GHS), а также всеми важными данными:

- наименование вещества на немецком, английском, французском и испанском языках
- суммарная химическая формула, регистрационный номер CAS, пиктограммой опасности, сигнальное слово
- указания на опасность продукта – H-фразы, указания по безопасности – P-фразы, а также код NFPA

Точная струя и оптимизированный обратный поток рабочей среды благодаря гладкой внутренней поверхности без выступов и вытянутому тонкому концу сливной трубки. Вытекание или стекание каплями практически отсутствует благодаря винтовой крышке VENT-CAP ярко-красного цвета, которая почти полностью препятствует созданию статического избыточного давления.

Маркировка	Материал	Объем мл	Резьба GL	Высота* мм	Ø мм	VE	Арт. №
Ацетон	PP	250	45	146	58	12	1451829
Ацетон	PP	500	45	166	76	12	1452829
Ацетон	PP	1000	63	226	91	12	1453829
Ацетонитрил	PE-LD	500	45	166	76	6	1352969
Дистиллированная вода	PE-LD	250	45	146	58	12	1351819
Дистиллированная вода	PE-LD	500	45	166	76	12	1352819
Дистиллированная вода	PE-LD	1000	63	226	91	12	1353819
Уксусная кислота	PE-LD	500	45	166	76	6	1352979
Этанол	PE-LD	250	45	146	58	12	1351869
Этанол	PE-LD	500	45	166	76	12	1352869
Этанол	PE-LD	1000	63	226	91	12	1353869
Этилацетат	PE-LD	250	45	146	58	12	1351859
Этилацетат	PE-LD	500	45	166	76	12	1352859
Этилацетат	PE-LD	1000	63	226	91	12	1353859
Изопропанол	PE-LD	250	45	146	58	12	1351849
Изопропанол	PE-LD	500	45	166	76	12	1352849
Изопропанол	PE-LD	1000	63	226	91	12	1353849
Метанол	PE-LD	250	45	146	58	12	1351839
Метанол	PE-LD	500	45	166	76	12	1352839
Метанол	PE-LD	1000	63	226	91	12	1353839
Хлористый метилен	PE-LD	500	45	166	76	6	1352879
Метилэтилкетон (МЕК)	PP	500	45	166	76	6	1452989
Гептан	PE-LD	500	45	166	76	6	1352899
Гексан	PE-LD	500	45	166	76	6	1352909
N,N-диметилформамид	PE-LD	500	45	166	76	6	1352889
Пентан	PE-LD	500	45	166	76	6	1453959
Тetraгидрофуран (THF)	PE-LD	500	45	166	76	6	1352939
Толуол	PE-LD	500	45	166	76	6	1352949
Ксилол	PE-LD	500	45	166	76	6	1352959

* без сливной трубки

Другие варианты по запросу.

Крышки для промывалок VENT-CAP Вы найдете на стр. 65.

Насадки для промывалок VENT-CAP, PP

Винтовая крышка и сливная трубка из PP.

Вытекание или стекание каплями практически отсутствует благодаря винтовой крышке VENT-CAP ярко-красного цвета, которая почти полностью препятствует созданию статического избыточного давления.

Точная струя и оптимизированный обратный поток рабочей среды благодаря гладкой внутренней поверхности без выступов и вытянутому тонкому концу сливной трубки.

Резьба GL	VE	Арт. №
25	12	833019
32	12	833029
45	12	833039
63	12	833049



Промывалки с маркировкой, PE-LD/PP



Бутылки с узким и широким горлом из PE-LD, прозрачные. Винтовая крышка и сливная трубка из PP. С печатной маркировкой «Дистиллированная вода» на немецком, английском и французском языках.

Точная струя и оптимизированный обратный поток рабочей среды благодаря гладкой внутренней поверхности без выступов и вытянутому тонкому концу сливной трубки.

По запросу поставляются также бутылки с другой маркировкой для некритических веществ в соответствии с Регламентом по Регистрации, Оценке, Разрешению и Ограничению Химических Веществ (REACH).

Другие варианты по запросу.

Объем мл	Резьба GL	Высота* мм	Ø мм	VE	Арт. №
250	25	135	58	12	133181
250	45	146	58	12	135181
500	25	180	74	12	133281
500	45	166	76	12	135281
1000	32	221	92	12	133381
1000	63	226	91	12	135381

* без сливной трубки



Промывалки из PE-LD/PP без маркировки, прозрачные и цветные Вы найдете на стр. 67.



Промывалки, PFA-economy



Промывалки эконом-класса «PFA-economy». Прозрачные.

С добавлением вторичного PFA. Поэтому имеют невысокую цену и являются благоприятными в экологическом отношении.

По сравнению с продуктами из чистого PFA подходят для менее критичных применений в микроанализе, прежде всего, когда требуется великолепная химическая устойчивость и высокая термостойкость в диапазоне от -200 °C до +260 °C.

Винтовая крышка из ETFE, сливная трубка из FEP.

Точная струя и оптимизированный обратный поток рабочей среды благодаря гладкой внутренней поверхности без выступов и вытянутому тонкому концу сливной трубки.

Объем мл	Резьба GL	Высота* мм	Ø мм	VE	Арт. №
250	25	157	61	1	108792
500	25	189	76	1	108892
1000	32	233	96	1	108992

* без сливной трубки



Промывалки, PP



Бутылки с узким и широким горлом из PP, прозрачные. Винтовая крышка и сливная трубка из PP.

Точная струя и оптимизированный обратный поток рабочей среды благодаря гладкой внутренней поверхности без выступов и вытянутому тонкому концу сливной трубки.

Объем мл	Резьба GL	Высота* мм	Ø мм	VE	Арт. №
250	25	135	58	12	94993
250	45	146	58	12	93793
500	25	180	74	12	95093
500	45	166	76	12	93993
1000	32	215	92	12	95193
1000	63	226	91	12	94193

* без сливной трубки

Промывалки, PE-LD/PP



Бутылки с узким и широким горлом из PE-LD, прозрачные. Винтовая крышка и сливная трубка из PP. Точная струя и оптимизированный обратный поток рабочей среды благодаря гладкой внутренней поверхности без выступов и вытянутому тонкому концу сливной трубки.

Объем мл	Резьба GL	Высота* мм	Ø мм	VE	Арт. №
50	18	73	37	24	94588
100	18	95	43	24	94688
250	25	135	58	12	94988
250	45	146	58	12	93788
500	25	180	74	12	95088
500	45	166	76	12	93988
1000	32	221	92	12	95188
1000	63	226	91	12	94188

* без сливной трубки



←
Промывалки с маркировкой
Вы найдете на стр. 65.
←

Цветные промывалки, PE-LD/PP

Бутылки с узким горлом из PE-LD. Четыре различных цвета для особенно удобной идентификации. Винтовая крышка и сливная трубка из PP.

Точная струя и оптимизированный обратный поток рабочей среды благодаря гладкой внутренней поверхности без выступов и вытянутому тонкому концу сливной трубки.

Цвет	Объем мл	Резьба GL	Высота* мм	Ø мм	VE	Арт. №
Красный	250	25	135	58	5	132603
Красный	500	25	180	74	5	132703
Зеленый	250	25	135	58	5	132605
Зеленый	500	25	180	74	5	132705
Желтый	250	25	135	58	5	132606
Желтый	500	25	180	74	5	132706
Голубой	250	25	135	58	5	132608
Голубой	500	25	180	74	5	132708

* без сливной трубки





Промывалки, PE-LD

Бутылки с узким горлом, прозрачные, с винтовой крышкой. Сливная трубка и вставка сливной трубки из PE-LD. Традиционный продукт из мягкого материала с хорошей упругостью.

Объем мл	Резьба GL	Высота* мм	Ø мм	VE	Арт. №
100	18	106	45	50	134293
250	25	140	59	50	134393
500	25	180	75	50	134493
1000	28	212	94	25	134593

* без сливной трубки



Насадки для промывалок, PP

Винтовая крышка и сливная трубка с вытянутым наконечником из PP. Точная струя и оптимизированный обратный поток рабочей среды благодаря гладкой внутренней поверхности без выступов и вытянутому тонкому концу сливной трубки.

Резьба GL	VE	Арт. №
18	24	83300
25	12	83301
32	12	83302
45	12	83303
63	12	83304



Промывалки с интегрированным капельным дозатором, PE-LD

Прозрачные, с интегрированным капельным дозатором – при заливке жидкостей дозатор снимать не нужно. Колпачок предотвращает стекание каплями.

Объем мл	Резьба GL	Высота мм	VE	Арт. №
250	32	143	10	81633
500	32	181	10	81634

Хранение

Капельницы, PE-LD/PE-HD



Бутылка с узким горлом из PE-LD, прозрачная, с капельным дозатором и колпачок из PE-HD. Особенно длинный и тонкий наконечник дозатора для высокой точности дозирования.

Объем мл	Резьба GL	Высота мм	Ø мм	VE	Арт. №
50	18	117	37	24	94587
100	18	142	43	24	94687
250	25	183	58	12	94987
500	25	228	74	12	95087
1000	32	269	92	12	95187



Капельные дозаторы, PE-HD



Для бутылок с резьбой GL. Капельный дозатор и колпачок из PE-HD. Особенно длинный и тонкий наконечник дозатора для высокой точности дозирования.

Резьба GL	VE	Арт. №
18	24	83306
25	12	83307
32	12	83308



Капельницы, PE-LD

Бутылка с узким горлом, прозрачная, с капельным дозатором и красным колпачком из PE-LD. Традиционный продукт из мягкого материала с хорошей упругостью.

Объем мл	Резьба GL	Высота мм	Ø мм	VE	Арт. №
20	14	88	31	100	132193
30	14	96	34	100	132293
50	18	115	39	100	132393
100	18	136	45	50	132493
250	25	170	59	50	132593
500	25	209	75	50	132693



Пульверизаторы, РР

Белая или прозрачная бутылка из РР.

Распылитель с прочным курковым механизмом с легким ходом и регулируемым распылителем: легким поворачиванием можно установить режимы распыления от тонкого распыления (туманное распыление) до выпуска жидкости в виде точной струи. Дальность действия ок. 3–4 метров.

Идеально подходят для нанесения чистящих или дезинфицирующих средств, в особенности в труднодоступных местах, а также в тонкослойной хроматографии.



Объем мл	Цвет	VE	Арт. №
400	белого цвета	5	53510
850	белого цвета	5	53610
1000	прозрачные	5	95286

Буылки с узким горлом, PFA



Прозрачные.

С винтовой крышкой из PFA с пилообразной резьбой. Идеально подходят для долговременного хранения высокочистых окислителей, кислот и щелочей, а также углеводов, растворителей и стандартных растворов для микроанализа.

Преимущества фторопласта PFA

- Долгий срок хранения низкоконцентрированных стандартных образцов в сосудах из PFA
- Отсутствие эффектов запоминания
- Обладающая высокой гидрофобностью антиадгезивная и гладкая поверхность почти полностью препятствует переносу посторонних веществ и возникновению перекрестных контаминаций
- Высокая термостойкость в диапазоне от -200 °С до +260 °С, пригодны для автоклавирования
- Обладает химической инертностью к воздействию почти всех химикатов
- Хорошая прозрачность и термоустойчивость
- Легкая очистка
- Высокая степень чистоты исходного сырья

Дополнительную информацию о фторопласте PFA Вы найдете со стр. 132.

Объем мл	Резьба	Высота мм	Ø мм	VE	Арт. №
50	S 28	86	37	1	109297
100	S 28	120	45	1	109397
250	S 28	160	61	1	108297
500	S 28	190	76	1	108397
1000	S 28	240	96	1	108497



Промывалки с узким горлом, PFA-эконому



Промывалки эконом-класса с узким горлом «PFA-эконому». Прозрачные.

С добавлением вторичного PFA. Поэтому имеют невысокую цену и являются благоприятными в экологическом отношении.

По сравнению с продуктами из чистого PFA подходят для менее критичных применений в микроанализе, прежде всего, когда требуется великолепная химическая устойчивость и высокая термостойкость в диапазоне от -200 °С до +260 °С.

С винтовой крышкой ETFE.

Объем мл	Резьба GL	Высота мм	Ø мм	VE	Арт. №
50	18	90	37	1	108092
100	18	114	45	1	108192
250	25	157	61	1	108292
500	25	189	76	1	108392
1000	32	233	96	1	108492





Бутылки с узким горлом, PE-HD



Прозрачные. С широкими «плечами».

С винтовой крышкой из PP.

Особенно стабильное исполнение.

Хорошая химическая устойчивость, идеально подходят для длительного хранения жидкостей.

Объем мл	Резьба мм	Высота мм	Ø мм	VE	Арт. №
4	20	41	16	12	5583170
8	20	44	25	12	5583180
15	20	57	25	12	5583190
30	20	70	31	12	5583100
60	20	84	38	12	5583110
125	24	101	50	12	5583120
250	24	134	61	12	5583130
500	36	185	75	12	5583140
1000	36	206	92	6	5583150



Бутылки с узким горлом, PE-HD, коричневые



Коричневые, для хранения светочувствительных веществ.

С широкими «плечами».

С винтовой крышкой из PP.

Особенно стабильное исполнение.

Хорошая химическая устойчивость, идеально подходят для длительного хранения жидкостей.

Объем мл	Резьба мм	Высота мм	Ø мм	VE	Арт. №
4	13	41	16	12	5581170
8	20	44	25	12	5581180
15	20	57	25	12	5581190
30	20	70	32	12	5581200
60	20	84	40	12	5581210
125	24	101	51	12	5581220
250	24	134	62	12	5581230
500	36	185	75	12	5581240
1000	36	206	92	6	5581250

Бутылки с узким горлом, PP



Прозрачные. С широкими «плечами».

С винтовой крышкой из PP.

Особенно стабильное исполнение.

Хорошая химическая устойчивость, идеально подходят для длительного хранения жидкостей.

Можно автоклавировать при 121 °С (2 бар) в соответствии со стандартом DIN EN 285.

Объем мл	Резьба мм	Высота мм	Ø мм	VE	Арт. №
4	13	41	16	12	5582070
8	20	44	25	12	5582080
15	20	57	25	12	5582090
30	20	70	32	12	5582100
60	20	84	40	12	5582110
125	24	101	51	12	5582120
250	24	134	62	12	5582130
500	36	185	75	12	5582140
1000	36	206	92	6	5582150



Бутылки с узким горлом, PP



Прозрачные. С высокими «плечами».

С винтовой крышкой из PP.

Хорошая химическая устойчивость, идеально подходят для длительного хранения жидкостей.

Можно автоклавировать при 121 °С (2 бар) в соответствии со стандартом DIN EN 285.

Объем мл	Резьба GL	Высота мм	Ø мм	VE	Арт. №
250	25	135	58	12	94994
500	25	180	74	12	95094
1000	32	215	92	12	95194





Бутылки с узким горлом, PE-LD



Прозрачные. С высокими «плечами».

С винтовой крышкой из PP.

Эластичный материал с хорошей гибкостью.

Объем мл	Резьба GL	Высота мм	Ø мм	VE	Арт. №
50	18	73	37	24	94589
100	18	95	43	24	94689
250	25	135	58	12	94989
500	25	180	74	12	95089
1000	32	221	92	12	95189



Бутылки с узким горлом, PE-LD

Прозрачные. С плоскими «плечами».

С винтовой крышкой из PE-LD.

Эластичный материал с хорошей гибкостью.

Экономичное исполнение для обычных работ.

Объем мл	Резьба GL	Высота мм	Ø мм	VE	Арт. №
10	14	50	26	100	138093
20	14	58	31	100	138193
30	14	66	34	100	138293
50	18	85	39	100	138393
100	18	106	45	50	138493
250	25	140	59	50	138593
500	25	180	75	50	138693
1000	28	212	94	25	138793
2000	28	264	117	25	138893

Бутылки с узким горлом, PE-HD

Прозрачные.

С винтовой крышкой из PP.

Компактные за счет квадратного профиля и вытянутых вверх «плеч».

Объем мл	Резьба GL	Высота мм	Размеры мм	Внутренний диа- метр горловины мм	VE	Арт. №
100	25	76	43 x 43	17,5	24	91789
100	25	76	43 x 43	17,5	500	128493
250	28	80	80 x 80	21	24	91989
250	28	80	80 x 80	21	250	128593
500	32	106	90 x 90	24	12	92089
500	32	106	90 x 90	24	100	128693
1000	32	187	80 x 80	24	12	92189
1000	32	187	80 x 80	24	50	128793





Бутылки с широким горлом, PFA



Прозрачные.

С винтовой крышкой из PFA с пилообразной резьбой. Идеально подходят для длительного хранения высокочистых окислителей, кислот и щелочей, а также углеводов, растворителей и стандартных растворов для микроанализа.

Преимущества фторопласта PFA

- Долгий срок хранения низкоконцентрированных стандартных образцов в сосудах из PFA
- Отсутствие эффектов запоминания
- Обладающая высокой гидрофобностью антиадгезивная и гладкая поверхность почти полностью препятствует переносу посторонних веществ и возникновению перекрестных контаминаций
- Высокая термостойкость в диапазоне от -200 °C до +260 °C, пригодны для автоклавирования
- Обладает химической инертностью к воздействию почти всех химикатов
- Хорошая прозрачность и термостойкость
- Легкая очистка
- Высокая степень чистоты исходного сырья

Дополнительную информацию о фторопласте PFA Вы найдете со стр. 132.

Объем мл	Резьба	Высота мм	Ø мм	VE	Арт. №
250	S 40	150	61	1	109497
500	S 40	179	76	1	109597
1000	S 40	217	96	1	109697
2000	S 40	245	130	1	109797
5000	S 40	320	175	1	109997

Винтовые крышки PFA Вы найдете на стр. 84.



Бутылки с широким горлом, PTFE



Белого цвета. Непрозрачные. С толстыми стенками.

С винтовой крышкой из PTFE.

Очень высокая термостойкость и химическая устойчивость.

С очень широким горлом, идеально подходят для наполнения сыпучими или пастообразными материалами.

Объем мл	Резьба мм	Высота мм	Ø мм	VE	Арт. №
10	12	50	26	1	122597
25	19	61	33	1	122697
50	25	76	43	1	122797
100	35	88	52	1	122897

Буылкн с шнрокнм горлом, PE-HD



Прозрачные.

С винтовой крышкой из PP. Особенно стабильное исполнение.

Хорошая химическая устойчивость, идеально подходят для долговременного хранения жидкостей.

Широкое горло для удобного наполнения, идеально подходят также для сыпучих или пастообразных материалов.

Объем мл	Резьба мм	Высота мм	Ø мм	VE	Арт. №
30	28	70	32	12	5584200
60	28	84	40	12	5584210
125	38	101	51	12	5584220
250	43	134	62	12	5584230
500	53	185	75	12	5584240
1000	63	206	92	6	5584250



Буылкн с шнрокнм горлом, PE-HD, коричневые



Коричневые, для хранения светочувствительных веществ.

С винтовой крышкой из PP. Особенно стабильное исполнение.

Хорошая химическая устойчивость, идеально подходят для долговременного хранения жидкостей.

Широкое горло для удобного наполнения, идеально подходят также для сыпучих или пастообразных материалов.

Объем мл	Резьба мм	Высота мм	Ø мм	VE	Арт. №
30	28	70	31	12	5581300
60	28	84	38	12	5581310
125	38	98	50	12	5581320
250	43	131	61	12	5581330
500	53	180	75	12	5581340
1000	63	200	92	6	5581350





Буылки с широким горлом, PP



Прозрачные.

С винтовой крышкой из PP. Особенно стабильное исполнение.

Хорошая химическая устойчивость, идеально подходят для длительного хранения жидкостей.

Можно автоклавировать при 121 °C (2 бар) в соответствии со стандартом DIN EN 285.

Широкое горло для удобного наполнения, идеально подходят также для сыпучих или пастообразных материалов.

Объем	Резьба мм	Высота мм	Ø мм	VE	Арт. №
30	28	70	31	12	5582200
60	28	84	38	12	5582210
125	38	98	50	12	5582220
250	43	131	61	12	5582230
500	53	180	75	12	5582240
1000	63	200	92	6	5582250



Буылки с широким горлом, PP



Прозрачные.

С винтовой крышкой из PP.

Хорошая химическая устойчивость, идеально подходят для длительного хранения жидкостей.

Можно автоклавировать при 121 °C (2 бар) в соответствии со стандартом DIN EN 285.

Широкое горло для удобного наполнения, идеально подходят также для сыпучих или пастообразных материалов.

Объем мл	Резьба GL	Высота мм	Ø мм	VE	Арт. №
250	45	146	58	12	93794
500	45	166	76	12	93994
1000	63	226	91	12	94194

Бутылки с широким горлом, PE-LD



Прозрачные.

С винтовой крышкой из PP.

Эластичный материал с хорошей гибкостью.

Широкое горло для удобного наполнения, идеально подходят также для сыпучих или пастообразных материалов.

Объем мл	Резьба GL	Высота мм	Ø мм	VE	Арт. №
50	32	87	39	24	93389
100	32	94	47	24	93489
250	45	146	58	12	93789
500	45	166	76	12	93989
1000	63	226	91	12	94189



Бутылки с широким горлом, PE-LD

Прозрачные.

С винтовой крышкой из PE-LD.

Эластичный материал с хорошей гибкостью.

Широкое горло для удобного наполнения, идеально подходят также для сыпучих или пастообразных материалов.

Объем мл	Резьба GL	Высота мм	Ø мм	VE	Арт. №
50	32	80	38	100	139393
100	32	94	48	50	139493
250	40	126	62	50	139593
500	50	155	76	50	139693
1000	65	208	93	25	139793
2000	65	246	120	25	139893





Бутылки с широким горлом, PE-HD

Прозрачные.

С винтовой крышкой из PP.

Компактные за счет квадратного профиля и вытянутых вверх «плеч».

Широкое горло для удобного наполнения, идеально подходят также для сыпучих или пастообразных материалов.

Объем мл	Резьба GL	Высота мм	Размеры мм	VE	Арт. №
100	32	78	46 x 46	24	92489
100	32	78	46 x 46	500	129493
250	50	83	80 x 80	24	92689
250	50	83	80 x 80	250	129593
500	65	120	90 x 90	12	92789
500	65	120	90 x 90	100	129693
1000	65	168	90 x 90	12	92889
1000	65	168	90 x 90	50	129793



Бутылки с широким горлом, PE-LD, с петлями

Прозрачные.

С петлями на бутылке и винтовой крышке для опломбирования.

С винтовой крышкой из PE-LD.

Широкое горло для удобного наполнения, идеально подходят также для сыпучих или пастообразных материалов.

Объем мл	Резьба мм	Высота мм	Ø мм	VE	Арт. №
50	24	75	40	25	80408
100	24	90	50	25	80409
250	36	130	60	25	80410
500	36	160	75	10	80411
1000	50	200	95	10	80412
2000	50	250	115	10	80413

Бутыли с конической горловиной, PP



Прозрачные.

С винтовой крышкой из PP.

Хорошая химическая устойчивость, идеально подходят для длительного хранения жидкостей.

Можно автоклавировать при 121 °С (2 бар) в соответствии со стандартом DIN EN 285.

Бутыль с объемом 10000 мл имеет две ручки.

Объем мл	Резьба GL	Высота мм	Ø мм	VE	Арт. №
100	18	100	52	20	100389
100	32	96	55	20	101589
250	25	132	70	20	100489
500	25	165	87	10	100589
1000	32	202	108	10	100689
1000	63	204	108	10	101889
2000	32	245	131	6	100789
2000	63	243	131	6	101989
10000	63	394	222	1	100989



Бутыли с конической горловиной, PP, GL 45

НОВИНКА



Прозрачные.

С винтовой крышкой из PP.

Хорошая химическая устойчивость, идеально подходят для длительного хранения жидкостей.

Можно автоклавировать при 121 °С (2 бар) в соответствии со стандартом DIN EN 285.

Широкое горло для удобного наполнения, идеально подходят также для сыпучих или пастообразных материалов.

Объем мл	Резьба GL	Высота мм	Ø мм	VE	Арт. №
250	45	132	73	20	101689
500	45	172	87	10	101789
1000	45	197	105	10	102089
2000	45	241	131	6	102189
5000	45	315	178	1	100889





Бутыли с конической горловиной, PP



Прозрачные.

С пробкой NS из PP.

Пробка - тип А: С четырехгранной головкой и красной вставкой.

Пробка - тип В: С шестигранной головкой и красной вставкой.

Хорошая химическая устойчивость, идеально подходят для длительного хранения жидкостей.

Можно автоклавировать при 121 °С (2 бар) в соответствии со стандартом DIN EN 285.

Бутыль с объемом 5000 мл имеет две ручки.

Объем мл	Горловина NS	Высота мм	Ø мм	Пробка	VE	Арт. №
100	14/23	106	52	A	20	100394
100	29/32	111	55	B	20	101594
250	19/26	138	70	A	20	100494
250	34/35	144	73	B	20	101694
500	24/29	172	87	A	10	100594
500	45/40	183	87	B	10	101794
1000	29/32	213	108	A	10	100694
1000	60/46	214	108	B	10	101894
2000	29/32	255	131	A	6	100794
2000	60/46	263	131	B	6	101994
5000	45/40	325	178	B	1	100894



Бутыли с конической горловиной орак, PP, широкое горло



Прозрачные. Из PP с пигментацией орак для светочувствительных веществ.

С учетом стандарта DIN 12039.

С пробкой NS из PP.

Хорошая химическая устойчивость, идеально подходят для длительного хранения жидкостей.

Можно автоклавировать при 121 °С (2 бар) в соответствии со стандартом DIN EN 285.

Широкое горло для удобного наполнения, идеально подходят также для сыпучих или пастообразных материалов.

Дополнительную информацию о наших упаковочных продуктах Вы найдете на стр. 134.

Объем мл	Горловина NS	Высота мм	Ø мм	VE	Арт. №
500	45/40	183	87	10	1017940
1000	60/46	214	108	10	1018940
2000	60/46	263	131	6	1019940

**VITLAB® орак – отличная замена
коричневому стеклу, ведь
эти продукты ...**
... намного легче
... практически неразрушаемые
... отличаются повышенной непроницаемо-
стью в спектре УФ-излучения
... аналогично светозащитному фактору 20

Пробки со стандартным шлифом, РР



Пробка - тип А: с четырехгранной головкой и красной вставкой.

Пробка - тип В: с шестигранной головкой и красной вставкой.

Можно автоклавировать при 121 °С (2 бар) в соответствии со стандартом DIN EN 285.

NS	Исполнение	VE	Арт. №
7/16	A	1	90594
10/19	A	1	90694
12/21	A	1	90794
14/23	A	1	90894
19/26	A	1	90994
24/29	A	1	91094
29/32	A	1	91194
29/32	B	1	92194
34/35	B	1	91294
45/40	B	1	91394
60/46	B	1	91494





Винтовые крышки, PFA

121°C

Прозрачные. Для закрывания всех емкостей из PFA с резьбой GL или пилообразной резьбой. Можно автоклавировать при 121 °C (2 бар) в соответствии со стандартом DIN EN 285.

Преимущества фторопласта PFA

- Особенно хорошо подходят для использования в микроанализе.
- Идеально подходят для чувствительных и ценных проб
- Долгий срок хранения низкоконцентрированных стандартных образцов в сосудах из PFA
- Отсутствие эффектов запоминания
- Обладающая высокой гидрофобностью антиадгезивная и гладкая поверхность почти полностью препятствует переносу посторонних веществ и возникновению перекрестных контаминаций
- Высокая термостойкость в диапазоне от -200 °C до +260 °C, пригодны для автоклавирования
- Обладает химической инертностью к воздействию почти всех химикатов
- Хорошая прозрачность и термоустойчивость
- Легкая очистка
- Высокая степень чистоты исходного сырья

Дополнительную информацию о фторопласте PFA Вы найдете со стр. 132.

Резьба	VE	Арт. №
GL 18	1	102597
GL 25	1	102397
S 28	1	102697
S 40	1	102897



Винтовые крышки, PP

121°C

Прозрачные. Можно автоклавировать при 121 °C (2 бар) в соответствии со стандартом DIN EN 285.

Резьба	VE	Арт. №
GL		
18	24	83310
25	12	83311
32	12	83312
40	12	83315
45	12	83313
52	12	83316
56	12	83317
63	12	83314

Хранение

Бутыли для хранения, PE-HD, без крана

Прозрачные.

С прочной ручкой для переноски и винтовой крышкой.

Поставляются в исполнении с широким или узким горлом.

Объем l	Резьба мм	Высота мм	Ø мм	VE	Арт. №
5	94	340	170	1	81640
5	62,5	345	170	1	81644
10	108	415	210	1	81642
10	62,5	425	210	1	81646



Бутыли для хранения, PE-HD, с краном

Прозрачные. Исполнение с узким горлом.

С прочной ручкой для переноски и винтовой крышкой. Бутыли с объемом 25 и 50 л имеют две ручки для переноски.

В комплекте со сменным краном с легким ходом из PP, разъем 3/4 дюйма

Объем l	Резьба мм	Высота мм	Ø мм	VE	Арт. №
5	62,5	345	170	1	81660
10	62,5	425	210	1	81662
25	95,5	565	280	1	81664
50	95,5	700	350	1	81666



Кран для бутылей для хранения, PP

Запасной кран для бутылей для хранения из PP (арт. № от 81660 до 81666).

В комплекте с разъемом 3/4 дюйма и резиновой прокладкой.

Наименование	VE	Арт. №
Кран для бутылей для хранения	1	80375





Канистра, РР

Идеально подходят для компактного хранения веществ. Благодаря прямоугольной форме канистры можно размещать друг рядом с другом без потери пространства. Каждая канистра поставляется со шкалой. С широким отверстием для наполнения. Удобный и простой отбор материала за счет дозирующего и сливного крана с легким ходом. Поворачивающийся сливной носик препятствует стеканию каплями. Канистра поставляется без крана.

Объем 6 л

Размеры 65 x 335 x 335 мм

Отверстие для наполнения Ø 41 мм

Наименование	VE	Арт. №
Плоская канистра	10	155094
Запорное устройство с вентиляционным клапаном	1	155594
Опора для безопасного размещения 2-х плоских канистр	1	155699
Опора для безопасного размещения 3-х плоских канистр	1	155799
Сливной кран	1	156094



Мочеприемники, РР и РС



Бутылка из прозрачного РР или РС. С долговечной и рельефной шкалой, деление шкалы 50 мл. Поставляются с закрепленной крышкой из PE-LD или без нее. Бутылка пригодна для автоклавирования при 121 °С (2 бара) в соответствии со стандартом DIN EN 285. Маркировка CE в соответствии с Директивой IVD 98/79 EC.

Тип	Объем мл	VE	Арт. №
Мочеприемник без крышки, РР	1000	6	97494
Мочеприемник с крышкой, РР	1000	6	00394
Мочеприемник без крышки, РС	1000	6	97496
Мочеприемник с крышкой, РС	1000	6	00396
Крышки для мочеприемника, PE-LD		6	97593

Банки для проб, PFA



С винтовой крышкой из PFA. Цилиндрическая, высокая форма.
Идеально подходят для отбора, транспортировки и хранения проб.

Преимущества фторопласта PFA

- Особенно хорошо подходят для использования в микроанализе.
- Идеально подходят для чувствительных и ценных проб
- Долгий срок хранения низкоконцентрированных стандартных образцов в сосудах из PFA
- Отсутствие эффектов запоминания
- Обладающая высокой гидрофобностью антиадгезивная и гладкая поверхность почти полностью препятствует переносу посторонних веществ и возникновению перекрестных контаминаций
- Высокая термостойкость в диапазоне от -200 °С до +260 °С, пригодны для автоклавирования при 121 °С (2 бар) в соответствии со стандартом DIN EN 285
- Обладает химической инертностью к воздействию почти всех химикатов
- Хорошая прозрачность и термостойчивость
- Легкая очистка
- Высокая степень чистоты исходного сырья

Дополнительную информацию о фторопласте PFA Вы найдете со стр. 132.

Объем мл	Резьба GL	Высота мм	Ø мм	VE	Арт. №
30	40	54	38	1	130297
60	40	90	38	1	130397
90	56	62	54	1	130497
180	56	112	54	1	130597



Банки для проб, PE-HD

С винтовой крышкой из PE-HD. Цилиндрическая, высокая форма.
Идеально подходят для отбора, транспортировки и хранения проб.

Объем мл	Резьба мм	Высота мм	Ø мм	VE	Арт. №
5	23	36	21	10	80910
10	23	58	21	10	80911





Банки для проб, PP



Прозрачные. С винтовой крышкой из PP. Цилиндрическая, высокая форма.
Идеально подходят для отбора, транспортировки и хранения проб.

Объем мл	Резьба GL	Высота мм	Ø мм	VE	Арт. №
30	40	54	38	10	130294
60	40	90	38	10	130394
90	56	62	54	10	130494
180	56	112	54	10	130594



Контейнеры для проб, PP



Прозрачные. С защёлкивающейся крышкой из PE-LD. Коническая форма.

Объем мл	Высота мм	Ø мм	VE	Арт. №
5	25	20	25	68594
12	37	22	25	68794
18	57	22	25	68894
50	97	30	10	69194
160	110	50	10	69294



Контейнеры для проб, PE-LD

Прозрачные. С закрепленной защёлкивающейся крышкой из PE-LD.

Объем мл	Высота мм	Ø мм	VE	Арт. №
1	32	9	500	80730
2	32	14	100	80731
5	50	15	100	80737
8	56	17	100	80732
10	32	22	100	80733
25	72	24	100	80734
30	52	31	50	80736
50	74	30	50	80735

Хранение

Банки для взвешивания, PP

Прозрачные. Крышка с ручкой. Цилиндрическая форма.

Объем мл	Высота мм	Ø мм	VE	Арт. №
25	30	40	10	80342
30	50	30	10	80340
50	30	50	10	80345
65	35	60	10	80346
65	60	40	10	80343
200	90	60	10	80347
400	120	70	10	80348



Универсальный контейнер, SAN

Кристалльно-прозрачный, с крышкой. С ровным дном внутри, снаружи с усиленной гранью для устойчивого размещения на лабораторном столе.

Идеально подходит для хранения мелких деталей, инструментов и принадлежностей с защитой от доступа пыли.

Объем мл	Д x Ш x В мм	VE	Арт. №
4000	340 x 230 x 94	1	36491





Пробирки для проб, PFA



Пробирки для проб из PFA для подготовки проб, центрифугирования и использования в автоматическом податчике образцов. С индивидуально калиброванной кольцевой риской на 10 мл или без нее; с винтовой крышкой GL 25 из PFA или пробкой из PE (см. таблицу).

Преимущества фторопласта PFA

- Особенно хорошо подходят для использования в микроанализе.
- Отсутствие эффектов запоминания
- Обладающая высокой гидрофобностью антиадгезивная и гладкая поверхность почти полностью препятствует переносу посторонних веществ
- Высокая термостойкость в диапазоне от -200 °С до +260 °С, пригодны для автоклавирования
- Обладает химической инертностью к воздействию почти всех химикатов
- Хорошая прозрачность и термоустойчивость
- Легкая очистка

Дополнительную информацию о фторопласте PFA Вы найдете со стр. 132.

Изо-браже-ние №	Тип	Объем мл	Высота мм	Ø мм	VE	Арт. №
1	С кольцевой риской и винтовой крышкой	15	110	22	1	103897
-	Без кольцевой риски	15	110	22	1	1038971
2	С кольцевой риской и пробкой	12	110	16	1	1037979
3	Без кольцевой риски	12	110	16	1	103797



Штативы для пробирок Вы найдете на стр. 96.



Пробирки, PP



С крышкой и матовым полем для маркировок. Рельефная градуировка для считывания объема. Толщина мембраны крышки поддается легкому и равномерному прокалыванию анализатором. Плотнo закрывая пробирку и отличаясь жесткой посадкой, закрепленная крышка вновь легко открывается. Пробирки обладают равномерной толщиной стенок и отличаются высокой прозрачностью материала. Маркировка CE в соответствии с Директивой IVD 98/79 EC.

- Пригодны для центрифугирования до величины относительного центробежного ускорения 20 000 г при 20 °С, макс. продолжительность 20 мин
- Мембрана крышки Ø 8 мм, толщина ок. 0,35 мм
- Наружный Ø x В: 11 x 41 мм

Объем мл	Упаковка Шт.	VE	Арт. №
1,5	1x500	500	145094
1,5	6x500	3000	145194



Штативы для пробирок Вы найдете на стр. 96 - 97.



Хранение

Часовые стекла, PTFE

121°C

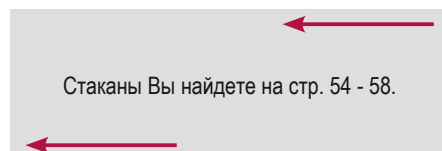
Белого цвета. Без опоры.

Высокая термостойкость и химическая устойчивость.

Можно автоклавировать при 121 °С (2 бар) в соответствии со стандартом DIN EN 285.

Идеально подходят для использования для накрывания стаканов.

Ø мм	VE	Арт. №
50	1	113197
75	1	113297
100	1	113397
125	1	113497



Часовые стекла, PP

121°C

Прозрачные. С опорой.

Можно автоклавировать при 121 °С (2 бар) в соответствии со стандартом DIN EN 285.

Идеально подходят для использования для накрывания стаканов.

Ø мм	VE	Арт. №
60	10	80452
80	10	80454
100	10	80455
125	10	80456



Подносы для инструментов, MF

Белого цвета. Плоская форма. Закругленные углы. Гладкая поверхность, удобная чистка.

Практичное место для размещения инструментов и чувствительных принадлежностей. Прочные и устойчивые.

Д x Ш x В мм	VE	Арт. №
190 x 150 x 17	5	71598
240 x 180 x 17	5	71698
268 x 208 x 17	5	71798
355 x 240 x 17	5	71898
428 x 288 x 17	5	71998





Лотки для инструментов, MF

Белого цвета. Высокая форма. Закругленные углы. Гладкая поверхность, удобная чистка. Практичное место для размещения инструментов и чувствительных принадлежностей. Прочные и устойчивые. Подходящие крышки из PS просьба заказывать отдельно.

Д x Ш x В мм	VE	Арт. №
190 x 150 x 40	5	72098
290 x 160 x 35	5	72198
290 x 160 x 60	5	72398
340 x 245 x 100	5	72498
350 x 250 x 40	5	72298



Крышка для лотков для инструментов, PS

Кристалльная прозрачность. С ручкой. Закругленные углы. Гладкая поверхность, удобная чистка. Защищает содержимое лотков для инструментов от пыли и контаминаций. Содержимое лотка хорошо просматривается.

Размеры мм	Для лотка для инструментов №	VE	Арт. №
190 x 150	72098	5	79790
290 x 160	72198, 72398	5	79890
340 x 245	72498	5	79990



Лабораторные лотки / поддоны для стока жидкости, PP

Белого цвета. Универсальный спектр применения. Прочное исполнение. Очень хорошая химическая устойчивость.

Закругленные углы и грани. Гладкая поверхность, удобная чистка.

Размеры дна, внутри мм	Габаритные размеры мм	Высота мм	VE	Арт. №
130 x 180	180 x 230	42	1	165094
180 x 240	250 x 310	65	1	165194
240 x 300	310 x 370	75	1	165294
300 x 400	420 x 520	120	1	165394
400 x 500	534 x 634	140	1	165494
500 x 700	648 x 846	160	1	165594

Хранение

Лотки, PVC

Белого цвета. Универсальный спектр применения. Закругленные углы и грани. Удобно чистятся.

Размеры дна, внутри мм	Высота мм	VE	Арт. №
200 x 150	50	1	80280
250 x 200	60	1	80281
320 x 260	70	1	80282
350 x 300	85	1	80283
430 x 330	95	1	80284
520 x 420	95	1	80285
675 x 540	100	1	80286
550 x 430	190	1	80288



Вкладыш для выдвижного ящика, PVC

Белого цвета. 9 длинных секций, открытых на передней стороне. Для флаконов с Ø 25 мм.

Размеры мм	Высота мм	VE	Арт. №
355 x 300	45	1	80952



Вкладыш для выдвижного ящика, PVC

Белого цвета. 12 секций. Идеально подходят для хранения мелких деталей.
Прочные края по периметру.

Размеры мм	Высота мм	VE	Арт. №
410 x 300	65	1	80953



Вкладыш для выдвижного ящика, PVC

Белого цвета. 5 секций различных размеров для пипеток, термометров, соединителей и т.д.
Прочные края по периметру.

Размеры мм	Высота мм	VE	Арт. №
410 x 300	70	1	80954





Чаша, РР



Белого цвета. Круглые. С широким, прочным краем и кольцом на днище.

Объем l	Высота мм	Ø мм	VE	Арт. №
1	70	160	5	42594
2	80	200	5	42694
3	100	240	5	42794
4	120	280	5	42894
7	130	320	3	42994
9	150	360	3	43094
13	180	400	3	43194



Чаша для смешивания, МР

Белого цвета. Круглые. С носиком для слива и ручкой.

С нескользящим кольцом на днище для придания большей устойчивости.

Особенно хорошо поддается чистке благодаря закругленным углам и граням, а также гладким поверхностям.

Объем мл	Высота мм	Ø мм	VE	Арт. №
3000	140	220	1	73298



Ванна, РР, с крышкой

НОВИНКА

Белого цвета. Прямоугольная форма.

Широкий, прочный, удобный для захвата край.

Особенно хорошо поддается чистке благодаря закругленным углам и граням, а также гладким поверхностям.

Объем l	Д x Ш x В мм	VE	Арт. №
17	430 x 331 x 195	1	43610

Контейнер для транспортировки, PE-HD

Прозрачные.

Легко устанавливаются друг в друга.

С ребрами жесткости и утопленными ручками для переноски.

Широкий, прочный край.

Объем l	Д x Ш x В мм	VE	Арт. №
20	380 x 280 x 200	1	80602
46	560 x 330 x 250	1	80603
72	660 x 400 x 300	1	80604



Ведро, PE-HD

Белого цвета. Без носика для слива. С делением шкалы на сегменты по 1 литру.

Прочная ручка с усилительной вставкой в середине для удобной переноски.

Прочно закрывающиеся, прозрачные крышки из PE-LD просьба заказывать отдельно.

Наименование	Объем l	Деление шкалы	Высота мм	Ø мм	VE	Арт. №
Ведро	5	1	240	250	1	96093
Ведро	10	1	300	290	1	96393
Крышка	на 5 л				1	96293
Крышка	на 10 л				1	96593



Ведро с носиком для слива, PP



Прозрачные. С делением шкалы на сегменты по 1 литру.

С прочной ручкой и носиком для удобного слива.

Хорошая химическая устойчивость.

Без крышки.

Объем l	Деление шкалы	Высота мм	Ø мм	VE	Арт. №
12	1	330	310	1	96694
15	1	370	310	1	96794





Штативы для пробирок, PP

НОВИНКА



Непрозрачные, серого цвета. Нумерованные ячейки на 20 пробирок объемом 1,5 мл.
Для работ с пробами, а также кратко- и среднесрочного хранения.
Можно автоклавировать при 121 °С (2 бар) в соответствии со стандартом DIN EN 285.

Кол-во ячеек	Д x Ш x В мм	VE	Арт. №
20	210 x 70 x 37	1	3190941



Штативы для пробирок, цветные, PP



Устанавливаемые друг на друга штативы для пробирок и криогенных пробирок. Буквенно-цифровая маркировка ячеек. Подходят для темперирования на водяной бане. Штативы поставляются разобранными в плоском виде, прочную и нераздельную сборку можно выполнить несколькими движениями руки. Температура использования от -20 до 90 °С.
Можно автоклавировать при 121 °С (2 бар) в соответствии со стандартом DIN EN 285. Размер основания 265 x 126 мм.

Для Ø до мм	Кол-во ячеек	Цвет	Высота мм	VE	Арт. №
11	8 x 16	Белый	38	5	3197940
13	6 x 14	Белый	38	5	3198940
11	8 x 16	Голубой	38	5	3197948
13	6 x 14	Голубой	38	5	3198948
11	8 x 16	Красный	38	5	3197943
13	6 x 14	Красный	38	5	3198943

← Пробирки Вы найдете на стр. 90. ←



Штативы для пробирок, PP



Белого цвета. Для пробирок диаметром 21 мм.
Три уровня для точного, вертикального расположения пробирок.

Температура использования от -20 до 90 °С.
Можно автоклавировать при 121 °С (2 бар) в соответствии со стандартом DIN EN 285.

Для Ø до мм	Кол-во ячеек	Д x Ш x В мм	VE	Арт. №
21	2 x 6	190 x 60 x 80	5	80560
21	2 x 12	375 x 65 x 85	5	80562

Штативы для пробирок, PE

Белого цвета. Специальная форма обеспечивает контроль за наполнением пробирок.
С двумя выступами-ручками по бокам.

Для Ø до мм	Кол-во ячеек	Д x Ш x В мм	VE	Арт. №
16	10	200 x 55 x 65	4	80130
18	9	200 x 55 x 65	4	80131



Штативы для пробирок, цветные, PP



Устанавливаются друг на друга, легкие и компактные. Буквенно-цифровая маркировка ячеек.
Подходят для темперирования на водяной бане, а также хранения проб в холодильнике и инкубации в сухожаровых шкафах. Штативы поставляются разобранными в плоском виде, прочную и нераздельную сборку можно выполнить несколькими движениями руки. Температура использования от -20 до 90 °С. Можно автоклавировать при 121 °С (2 бар) в соответствии со стандартом DIN EN 285. Размер основания 265 x 126 мм.

Для Ø до мм	Кол-во ячеек	Высота мм	Цвет	VE	Арт. №
13	6 x 14	75	Белый	5	3190940
16	5 x 11	75	Белый	5	3191940
18	5 x 11	75	Белый	5	3192940
20	4 x 10	75	Белый	5	3193940
25	4 x 8	88	Белый	5	3194940
30	3 x 7	88	Белый	5	3195940
13	6 x 14	75	Голубой	5	3190948
16	5 x 11	75	Голубой	5	3191948
18	5 x 11	75	Голубой	5	3192948
20	4 x 10	75	Голубой	5	3193948
25	4 x 8	88	Голубой	5	3194948
30	3 x 7	88	Голубой	5	3195948
13	6 x 14	75	Красный	5	3190943
16	5 x 11	75	Красный	5	3191943
18	5 x 11	75	Красный	5	3192943
20	4 x 10	75	Красный	5	3193943
25	4 x 8	88	Красный	5	3194943
30	3 x 7	88	Красный	5	3195943





Штатив для сушки

Задняя панель и желоб из PVC со сливными штуцерами.
75 штырьков из металла с покрытием из PE для размещения сосудов различных размеров.
С 2-мя отверстиями для простого настенного монтажа.
Поставка без крепежного материала.

Размеры мм	VE	Арт. №
450 x 630	1	76299



Штатив для сушки, PS

С широким сливным желобом и сливными штуцерами.
Штатив с 72 штырьками для сушки 95 x 15 мм. Для сушки сосудов крупных размеров штырьки можно извлечь из панели, отверстия не являются сквозными.
Поставка в комплекте с дренажной трубкой и принадлежностями для настенного монтажа.
В дополнение к этому в комплект входят 11 штырьков (95 x 6 мм) для предметов малого диаметра, например, пробирок.

Наименование	Размеры мм	VE	Арт. №
Штатив для сушки	450 x 630	1	80213
Штырьки	95 x 6	11	81213